

Y20/0		SVE DEVIATORE DI FLUSSO A COMANDO ELETTRICO ELECTRICAL OPERATED FLOW DIVERTER
--------------	--	--

I deviatori di flusso SVE a 3-6 vie, sono stati progettati per soddisfare le sempre più elevate prestazioni richieste, utilizzando materiali di alta qualità e ponendo una particolare attenzione alla scelta delle tenute che ha permesso di realizzare un prodotto di alta affidabilità.
 3-6 way selector valves type SVE have been developed to meet the always higher requirements, with the use of high quality materials and with a special care to gaskets which made possible the development of a reliable product.

CARATTERISTICHE - HYDRAULIC FEATURES						
Tipo Type	SVE053	SVE056	SVE083	SVE086	SVE123	SVE126
Numero vie Number of ways	3	6	3	6	3	6
Corsa deviatore SVE Stroke flow diverter SVE	4	4	4	4	5	5
Portata nominale deviatore SVE Nominal flow rate flow diverter SVE (l/min)	30	30	60	60	100	100
Pressione massima di esercizio deviatore SVE Max operating pressure flow diverter SVE (bar)	350	350	350	350	350	350
Pressione max di commutazione SVE Max shifting pressure for SVE (bar)	130	130	180	180	130	130

ESEMPIO ORDINAZIONE - ORDERING CODE EXAMPLE

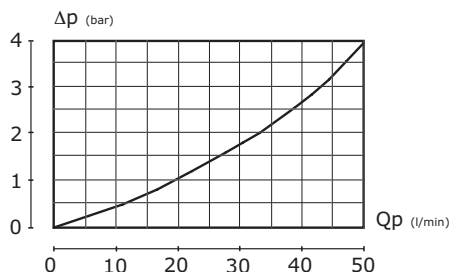
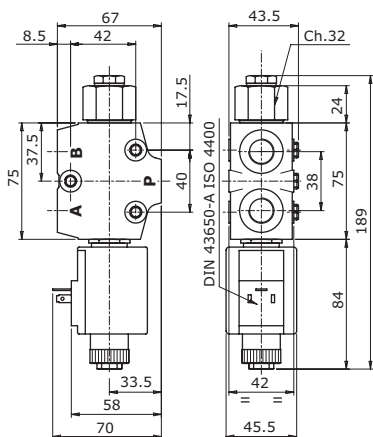
SVE056	W029A	H338	DD G03																																																																		
Tipo deviatore Flow diverter type	Tipo cursore - 3 vie Spool type - 3 way	Tipo comando Control type	Tipo circuito Circuit type																																																																		
<table border="1"> <tr><td>SVE053</td><td>30 l/min (3 vie - ways)</td></tr> <tr><td>SVE056</td><td>30 l/min (6 vie - ways)</td></tr> <tr><td>SVE083</td><td>60 l/min (3 vie - ways)</td></tr> <tr><td>SVE086</td><td>60 l/min (6 vie - ways)</td></tr> <tr><td>SVE123</td><td>100 l/min (3 vie - ways)</td></tr> <tr><td>SVE126</td><td>100 l/min (6 vie - ways)</td></tr> </table>	SVE053	30 l/min (3 vie - ways)	SVE056	30 l/min (6 vie - ways)	SVE083	60 l/min (3 vie - ways)	SVE086	60 l/min (6 vie - ways)	SVE123	100 l/min (3 vie - ways)	SVE126	100 l/min (6 vie - ways)	<table border="1"> <tr><td>W027E</td><td>3 vie con P in utilizzo A 3 way P in A port</td></tr> <tr><td>W028E</td><td>3 vie con P-A-B normalmente chiusi 3 way P-A-B normally closed</td></tr> <tr><td colspan="2" style="text-align: center;">Tipo cursore - 6 vie Spool type - 6 way</td></tr> <tr><td>W029E</td><td>6 vie utilizzo A(B) normalmente in utilizzo C(D) 6 way A(B) normally in C(D) port</td></tr> <tr><td>W030E (*)</td><td>6 vie utilizzo A(B) normalmente in utilizzo C(D). Utilizzo E collegato ad utilizzo F. Utilizzi E-F in Y drenaggio 6 way A(B) normally in C(D) port. E connected to F. E-F ports in Y drenage</td></tr> </table>	W027E	3 vie con P in utilizzo A 3 way P in A port	W028E	3 vie con P-A-B normalmente chiusi 3 way P-A-B normally closed	Tipo cursore - 6 vie Spool type - 6 way		W029E	6 vie utilizzo A(B) normalmente in utilizzo C(D) 6 way A(B) normally in C(D) port	W030E (*)	6 vie utilizzo A(B) normalmente in utilizzo C(D). Utilizzo E collegato ad utilizzo F. Utilizzi E-F in Y drenaggio 6 way A(B) normally in C(D) port. E connected to F. E-F ports in Y drenage	<table border="1"> <tr><td>H338</td><td>Comando solenoide 12 vdc senza drenaggio Solenoid 12 vdc without drainage</td></tr> <tr><td>H339</td><td>Comando solenoide 24 vdc senza drenaggio Solenoid 24 vdc without drainage</td></tr> <tr><td>H340</td><td>Comando solenoide 12 vdc con drenaggio Solenoid 12 vdc with drainage</td></tr> <tr><td>H341</td><td>Comando solenoide 24 vdc con drenaggio Solenoid 24 vdc with drainage</td></tr> </table>	H338	Comando solenoide 12 vdc senza drenaggio Solenoid 12 vdc without drainage	H339	Comando solenoide 24 vdc senza drenaggio Solenoid 24 vdc without drainage	H340	Comando solenoide 12 vdc con drenaggio Solenoid 12 vdc with drainage	H341	Comando solenoide 24 vdc con drenaggio Solenoid 24 vdc with drainage	<table border="1"> <tr><td>DC</td><td colspan="3">Circuito a 3 vie Service ports 3 way circuit</td></tr> <tr><td>DD</td><td colspan="3">Circuito a 6 vie Service ports 6 way circuit</td></tr> <tr><td colspan="4" style="text-align: center;">Filettature disponibili Available thread</td></tr> <tr><td>053</td><td>M01 M18x1.5</td><td>G03 3/8"</td><td>U03 3/4"16 UNF</td></tr> <tr><td>056</td><td>M01 M18x1.5</td><td>G03 3/8"</td><td>U03 3/4"16 UNF</td></tr> <tr><td>083</td><td>M02 M22x1.5</td><td>G04 1/2"</td><td>U04 7/8"14 UNF</td></tr> <tr><td>086</td><td>M02 M22x1.5</td><td>G04 1/2"</td><td>U04 7/8"14 UNF</td></tr> <tr><td>123</td><td>M03 M27x2</td><td>G05 3/4"</td><td>U05 1"1/16 12 UNF</td></tr> <tr><td>126</td><td>M03 M27x2</td><td>G05 3/4"</td><td>U05 1"1/16 12 UNF</td></tr> </table>	DC	Circuito a 3 vie Service ports 3 way circuit			DD	Circuito a 6 vie Service ports 6 way circuit			Filettature disponibili Available thread				053	M01 M18x1.5	G03 3/8"	U03 3/4"16 UNF	056	M01 M18x1.5	G03 3/8"	U03 3/4"16 UNF	083	M02 M22x1.5	G04 1/2"	U04 7/8"14 UNF	086	M02 M22x1.5	G04 1/2"	U04 7/8"14 UNF	123	M03 M27x2	G05 3/4"	U05 1"1/16 12 UNF	126	M03 M27x2	G05 3/4"	U05 1"1/16 12 UNF
SVE053	30 l/min (3 vie - ways)																																																																				
SVE056	30 l/min (6 vie - ways)																																																																				
SVE083	60 l/min (3 vie - ways)																																																																				
SVE086	60 l/min (6 vie - ways)																																																																				
SVE123	100 l/min (3 vie - ways)																																																																				
SVE126	100 l/min (6 vie - ways)																																																																				
W027E	3 vie con P in utilizzo A 3 way P in A port																																																																				
W028E	3 vie con P-A-B normalmente chiusi 3 way P-A-B normally closed																																																																				
Tipo cursore - 6 vie Spool type - 6 way																																																																					
W029E	6 vie utilizzo A(B) normalmente in utilizzo C(D) 6 way A(B) normally in C(D) port																																																																				
W030E (*)	6 vie utilizzo A(B) normalmente in utilizzo C(D). Utilizzo E collegato ad utilizzo F. Utilizzi E-F in Y drenaggio 6 way A(B) normally in C(D) port. E connected to F. E-F ports in Y drenage																																																																				
H338	Comando solenoide 12 vdc senza drenaggio Solenoid 12 vdc without drainage																																																																				
H339	Comando solenoide 24 vdc senza drenaggio Solenoid 24 vdc without drainage																																																																				
H340	Comando solenoide 12 vdc con drenaggio Solenoid 12 vdc with drainage																																																																				
H341	Comando solenoide 24 vdc con drenaggio Solenoid 24 vdc with drainage																																																																				
DC	Circuito a 3 vie Service ports 3 way circuit																																																																				
DD	Circuito a 6 vie Service ports 6 way circuit																																																																				
Filettature disponibili Available thread																																																																					
053	M01 M18x1.5	G03 3/8"	U03 3/4"16 UNF																																																																		
056	M01 M18x1.5	G03 3/8"	U03 3/4"16 UNF																																																																		
083	M02 M22x1.5	G04 1/2"	U04 7/8"14 UNF																																																																		
086	M02 M22x1.5	G04 1/2"	U04 7/8"14 UNF																																																																		
123	M03 M27x2	G05 3/4"	U05 1"1/16 12 UNF																																																																		
126	M03 M27x2	G05 3/4"	U05 1"1/16 12 UNF																																																																		

(*) = W030E è compatibile solo con i comandi H340 e H341.
 (*) = W030E only compatible with H340 and H341 controls.

TIPO DEVIATORE DI FLUSSO ELETTRICO - ELECTRICAL FLOW DIVERTER TYPE

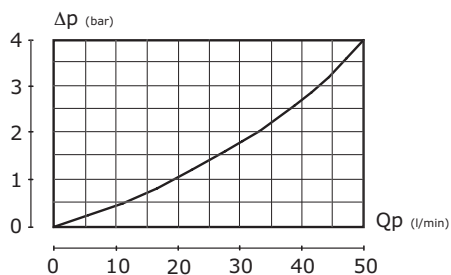
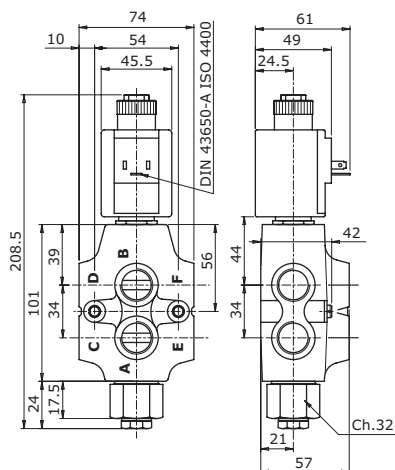
SVE053

Portata nominale - *Nominal flow* = 30 l/min
 Pressione massima - *Max operating pressure* = 350 bar



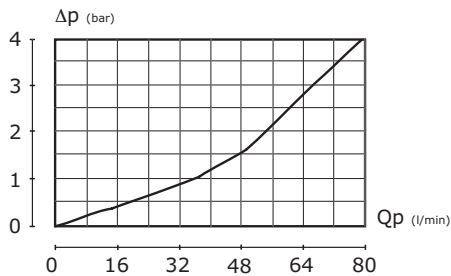
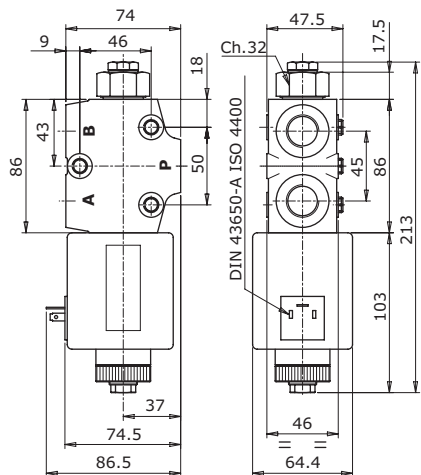
SVE056

Portata nominale - *Nominal flow* = 30 l/min
 Pressione massima - *Max operating pressure* = 350 bar



SVE083

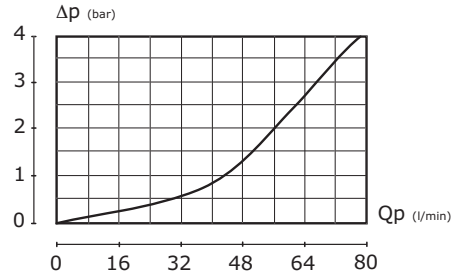
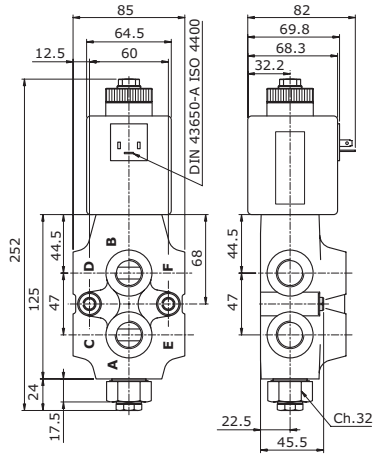
Portata nominale - *Nominal flow* = 60 l/min
 Pressione massima - *Max operating pressure* = 350 bar



TIPO DEVIATORE DI FLUSSO ELETTRICO - ELECTRICAL FLOW DIVERTER TYPE

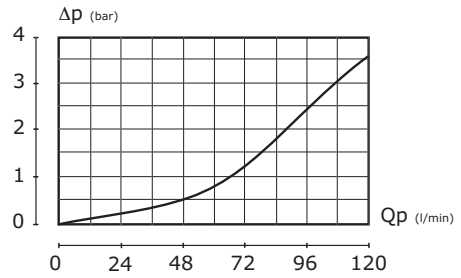
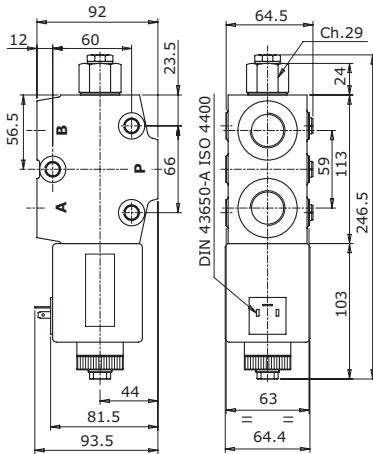
SVE086

Portata nominale - *Nominal flow* = 60 l/min
 Pressione massima - *Max operating pressure* = 350 bar



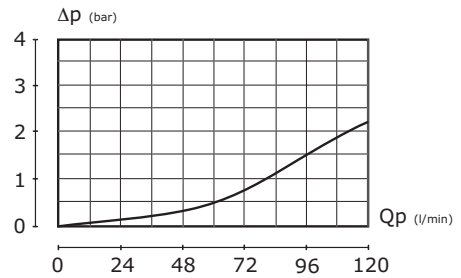
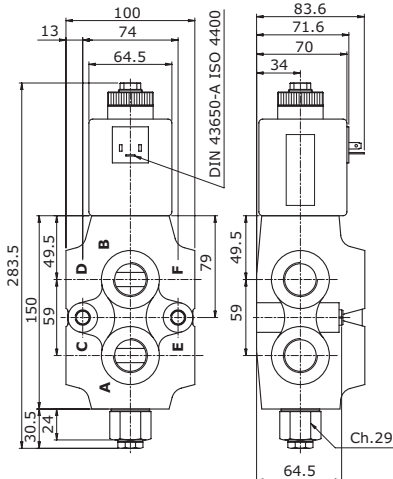
SVE123

Portata nominale - *Nominal flow* = 100 l/min
 Pressione massima - *Max operating pressure* = 350 bar



SVE126

Portata nominale - *Nominal flow* = 100 l/min
 Pressione massima - *Max operating pressure* = 350 bar



TIPO CURSORE - SPOOL TYPE

Codice - Code	Descrizione - Description	Schema	SVE053	SVE056	SVE083	SVE086	SVE123	SVE126
W027E	3 vie con P in utilizzo A 3 way P in A port		•		•		•	
W028E	3 vie con P-A-B normalmente chiusi 3 way P-A-B normally closed		•		•		•	
W029E	6 vie utilizzo A(B) normalmente in utilizzo C(D) 6 way A(B) normally in C(D) port		•		•		•	
W030E	6 vie utilizzo A(B) normalmente in utilizzo C(D). Utilizzo E collegato ad utilizzo F. Utilizzi E-F in Y drenaggio 6 way A(B) normally in C(D) port. E connected to F. E-F ports in Y drainage			•		•		•

TIPO COMANDO - CONTROL TYPE

H338	Comando solenoide 12 vdc senza drenaggio Solenoid 12 vdc without drainage	<p>Tappo drenaggio Drain Plug</p>	<table border="1"> <thead> <tr> <th>Tipo Type</th> <th>053</th> <th>083</th> <th>123</th> <th>056</th> <th>086</th> <th>126</th> </tr> </thead> <tbody> <tr> <td>A</td> <td>90</td> <td>90</td> <td>116</td> <td>116</td> <td>116.5</td> <td>116.5</td> </tr> <tr> <td>B</td> <td>30.5</td> <td>30.5</td> <td>24</td> <td>24</td> <td>30.5</td> <td>30.5</td> </tr> </tbody> </table>						Tipo Type	053	083	123	056	086	126	A	90	90	116	116	116.5	116.5	B	30.5	30.5	24	24	30.5	30.5
Tipo Type	053		083	123	056	086	126																						
A	90	90	116	116	116.5	116.5																							
B	30.5	30.5	24	24	30.5	30.5																							
H339	Comando solenoide 24 vdc senza drenaggio Solenoid 24 vdc without drainage																												
H340	Comando solenoide 12 vdc con drenaggio Solenoid 12 vdc with drainage		<table border="1"> <thead> <tr> <th>Tipo Type</th> <th>053</th> <th>083</th> <th>123</th> <th>056</th> <th>086</th> <th>126</th> </tr> </thead> <tbody> <tr> <td>A</td> <td>90</td> <td>90</td> <td>116</td> <td>116</td> <td>116.5</td> <td>116.5</td> </tr> <tr> <td>B</td> <td>24</td> <td>24</td> <td>17.5</td> <td>17.5</td> <td>24</td> <td>24</td> </tr> </tbody> </table>						Tipo Type	053	083	123	056	086	126	A	90	90	116	116	116.5	116.5	B	24	24	17.5	17.5	24	24
Tipo Type	053		083	123	056	086	126																						
A	90	90	116	116	116.5	116.5																							
B	24	24	17.5	17.5	24	24																							
H341	Comando solenoide 24 vdc con drenaggio Solenoid 24 vdc with drainage																												

TIPO CIRCUITO E FILETTATURE DISPONIBILI - CIRCUIT TYPE AND AVAILABLE THREAD

Codice Code	Descrizione Description	Disegno Drawing	Filettature - Threads					
			053	056	083	086	123	126
DC	Circuito a 3 vie Service ports 3 way circuit		M01 M18x1.5		M02 M22x1.5		M03 M27x2	
			G03 3/8"		G04 1/2"		G05 3/4"	
			U03 3/4" 16 UNF		U04 7/8" 14 UNF		U05 1 1/16" 12 UNF	
DD	Circuito a 6 vie Service ports 6 way circuit		M01 M18x1.5		M02 M22x1.5		M03 M27x2	
			G03 3/8"		G04 1/2"		G05 3/4"	
			U03 3/4" 16 UNF		U04 7/8" 14 UNF		U05 1 1/16" 12 UNF	